



M2832

Qualifiée

ROBE

Tailles 4-6-8-10 ans

Tailles			4 ans	6 ans	8 ans	10 ans
			Nombre de pelotes			
100% COTON BIO	Glycine	10669	4	5	5	6
aig. n° 2,5 et 3						

## Réalisation

### DOS :

Monter 110-118-126-134 m. aig. n° 2,5. Tric. 4 rgs côtes 2/2. Cont. jersey endr. aig. n° 3.

A15cm(56rgs)dehaut.tot.,cont.côtesfant.Aen répart. 12 dim. au 1er rg en tric. :

4 ans : 1 m. env., 2 m. ens. env., 1 m. env., \* 2 m. endr., 5 m. env., 2 m. ens. env., 4 m. endr., 2 m. ens. env., 5 m. env., \* répéter 5 fs de \* à \*, term. par 2 m. endr., 1 m. env., 2 m. ens. env., 1 m. env.

6 ans : 1 m. env., \* 2 m. ens. env., 5 m. env., 2 m. endr., 5 m. env., 2 m. ens. env., 4 m. endr., \* répéter 5 fs de \* à \*, term. par 2 m. ens. env., 5 m. env., 2 m. endr., 5 m. env., 2 m. ens. env., 1 m. env.

8 ans : 5 m. endr., \* 2 m. ens. env., 5 m. env., 2 m. endr., 5 m. env., 2 m. ens. env., 4 m. endr., \* répéter 6 fs de \* à \*, term. par 5 m. endr. au lieu de 4.

10 ans : 5 m. env., \* 4 m. endr., 2 m. ens. env., 5 m. env., 2 m. endr., 5 m. env., 2 m. ens. env., \* répéter 6 fs de \* à \*, term. par 4 m. endr., 5 m. env.

Tric. 29-33-37-41 rgs sur les 98-106-114-122 m. rest.

Cont. côtes fant. Ben répart. 12 dim. au 1er rg en tric. :

4 ans : 1 m. env., 2 m. ens. env., \* 2 m. endr., 4 m. env., 2 m. ens. env., 4 m. endr., 2 m. ens. env., 4 m. env., \* répéter 5 fs de \* à \*, term. par 2 m. endr., 2 m. ens. env., 1 m. env.

6 ans : 1 m. env., \* 2 m. ens. env., 4 m. env., 2 m. endr., 4 m. env., 2 m. ens. env., 4 m. endr., \* répéter 5 fs de \* à \*, term. par 2 m. ens. env., 4 m. env., 2 m. endr., 4 m. env., 2 m. ens. env., 1 m. env.

8 ans : 5 m. endr., \* 2 m. ens. env., 4 m. env., 2 m. endr., 4 m. env., 2 m. ens. env., 4 m. endr., \* répéter 6 fs de \* à \*, term. par 5 m. endr. au lieu de 4.

10 ans : 5 m. env., \* 4 m. endr., 2 m. ens. env., 4 m. env., 2 m. endr., 4 m. env., 2 m. ens. env., \* répéter 6 fs de \* à \*, term. par 4 m. endr., 5 m. env.

Tric. 29-33-37-41 rgs sur les 86-94-102-110 m. rest.

Cont. côtes fant. C en répart. 12 dim. au 1er rg en tric. :

4 ans : 2 m. ens. env., \* 2 m. endr., 3 m. env., 2 m. ens. env., 4 m. endr., 2 m. ens. env., 3 m. env., \* répéter 5 fs de \* à \*, term. par 2 m. endr., 2 m. ens. env.

6 ans : 1 m. env., \* 2 m. ens. env., 3 m. env., 2 m. endr., 3 m. env., 2 m. ens. env., 4 m. endr., \* répéter 5 fs de \* à \*, term. par 2 m. ens. env., 3 m. env., 2 m. endr., 3 m. env., 2 m. ens. env., 1 m. env.

8 ans : 5 m. endr., \* 2 m. ens. env., 3 m. env., 2 m. endr., 3 m. env., 2 m. ens. env., 4 m. endr., \* répéter 6 fs de \* à \*, term. par 5 m. endr. au lieu de 4.

10 ans : 5 m. env., \* 4 m. endr., 2 m. ens. env., 3 m. env., 2 m. endr., 3 m. env., 2 m. ens. env., \* répéter

6 fs de \* à \*, term. par 4 m. endr., 5 m. env.

Cont. sur les 74-82-90-98 m. rest.

### Emmanchures :

A39-42-45-48cm(146-156-168-178rgs)dehaut. tot., rab. de ch. côté :

4 ans : ts les 2 rgs 1 fs 3 m., 3 fs 2 m., 4 fs 1 m., puis ts les 4 rgs 3 fs 1 m.

6 ans : ts les 2 rgs 1 fs 3 m., 4 fs 2 m., 4 fs 1 m., puis ts les 4 rgs 3 fs 1 m.

8 ans : ts les 2 rgs 1 fs 3 m., 5 fs 2 m., 5 fs 1 m., puis ts les 4 rgs 3 fs 1 m.

10 ans : ts les 2 rgs 1 fs 3 m., 6 fs 2 m., 6 fs 1 m., puis ts les 4 rgs 3 fs 1 m.

A 8-9-10-11 cm de haut. d'emmanchures (176-188-204-218 rgs de haut. tot.), rab. les 42-46-48-50 m. rest.

### DEVANT :

Tric. comme le dos jusqu'à l'encolure.

### Encolure :

A3-4-5-6cmdehaut.d'emmanchures(158-170-186-200rgsdehaut.tot.),rab.les18-22-24-26m. centrales, cont. ch. côtés séparément en rab. côté encolure ts les 2 rgs 1 fs 3 m., 1 fs 2 m., 4 fs 1 m.

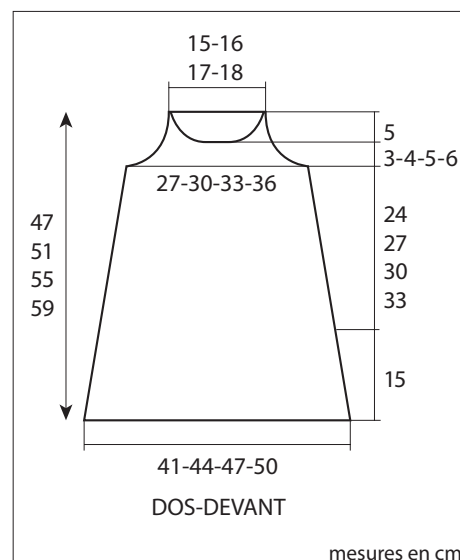
A 8-9-10-11 cm de haut. d'emmanchures (176-188-204-218 rgs de haut. tot.), rab. les 3 m. rest.

### BORDURES D'EMMANCHURES (2) :

Monter 66-74-82-90 m. aig. n° 2,5. Tric. 8 rgs côtes 2/2, laisser les m. en attente.

### BORDURE D'ENCOLURE DOS :

Monter 42-46-50-54 m. aig. n° 2,5. Tric. 8 rgs côtes 2/2, laisser les m. en attente.



## Points employés

COTES 2/2, aig. n° 2,5.

(densité : Type A = 5 écartement 3

Type B = 3 2/3 - Type C = 4 1/4)

JERSEY ENDR., aig. n° 3.

COTES FANT. A, aig. n° 3. Sur un n. de m. div. par 18 + 14.

1er rg (endr. du trav.) : \* 6 m. env., 2 m. endr., 6 m. env., 4 m. endr. \*, répéter de \* à \*, term. par 6 m. env., 2 m. endr., 6 m. env.

2ème rg : Tric. comme les m. se présentent. Répéter ces 2 rgs.

COTES FANT. B, aig. n° 3. Sur un n. de m. div. par 16 + 12.

1er rg (endr. du trav.) : \* 5 m. env., 2 m. endr., 5 m. env., 4 m. endr. \*, répéter de \* à \*, term. par 5 m. env., 2 m. endr., 5 m. env.

2ème rg : Tric. comme les m. se présentent. Répéter ces 2 rgs.

COTES FANT. C, aig. n° 3. Sur un n. de m. div. par 14 + 10.

1er rg (endr. du trav.) : \* 4 m. env., 2 m. endr., 4 m. env., 4 m. endr. \*, répéter de \* à \*, term. par 4 m. env., 2 m. endr., 4 m. env.

2ème rg : Tric. comme les m. se présentent. Répéter ces 2 rgs.

(densité : Type A = 8,5 - Type B = 8 1/3

Type C = 7)

## Echantillons

Un carré de 10 cm jersey endr. = 26 m. et 37 rgs.

Un carré de 10 cm en côtes fant. A-B et C = 27 m. et 37 rgs.

Important: Tricoter avec des aig. plus fines (ou un réglage plus petit) si vous obtenez moins de m. et de rgs que sur ces échantillons. Tricoter avec des aig. plus grosses (ou un réglage plus grand) dans le cas contraire.

## BORDURE D'ENCOLURE DEVANT ET BRETELLES :

Monter 98-106-114-122 m. aig. n° 2,5. Tric. 8 rgs  
côtes 2/2, rab. 22-24-26-28 m. de ch. côté pour  
les bretelles, laisser les 54-58-62-66 m. centrales  
en attente.

par la bordure du devant en formant un biais sur  
l'extrémité de ch. bordure d'emmanchure.

Assembler le petit côté de ch. bretelle au petit côté  
de la bordure d'emmanchure du dos.

## FINITIONS :

Faire les coutures des côtés de la robe.

Poser au point de mailles les bordures en  
commençant par la bordure au bord de l'encolure  
du dos, puis au bord de l'emmanchure, terminer