



24

Qualifiée

DÉBARDEUR

Points employés

POINT FANT., crochet n° 1,75. Sur un n. impair de m. chaînette.

ATTENTION, chaque rg est formé en crochétant un aller-retour.

1er rg (endr. du trav.) : aller : 1 b. dans la 4ème m.l., 1 b. dans ch. m.l. suiv., term. par 1 m.l., puis pour le **retour** sur l'envers du travail, croch. 1 m.c. sur ch. b. en prenant le brin arrière (= celui qui se trouve sur l'endroit du trav.), term. par 1 m.c. sur la m.l.

2ème rg : aller : 3 m.l. (remplace la 1ère b.), sauter la première m., 1 b. sur le brin rest. de la b. suiv., * 1 m.l., sauter 1 b., 1 b. sur le brin rest. de la b. suiv. *, répéter de * à *, term. par 1 b. sur le brin rest. de la dernière b., 1 m.l., puis pour le **retour** sur l'envers du travail, croch. 1 m.c. sur ch. b. et ch. m.l. en prenant le brin arrière.

3ème rg : aller : 3 m.l. (remplace la 1ère b.), sauter la 1ère m., puis croch. 1 b. sur le brin rest. de ch. b. et ch. m.l. suiv., term. par 1 m.l., puis pour le **retour** sur l'envers du travail, croch. 1 m.c. sur ch. b. en prenant le brin arrière.

4ème rg : repr. au 2ème rg.

POINT FANT. RAYÉ, crochet n° 1,75.

Croch. * 4 rgs Curacao, 4 rgs Caruso, 4 rgs Bleu, 4 rgs Absinthe *, répéter de * à *.

POINT DE BORDURE, crochet n° 1,75.

1er rg (endr. du trav.) : m.c.

2ème rg : 1 m.c. sur ch. m.c. en prenant le brin arrière.

3ème rg : 3 m.l. (remplace la 1ère b.), sauter la 1ère m.c., 1 b. sur le brin rest. de ch. m.c. suiv.

4ème rg : 1 m.c. sur ch. b. en prenant le brin arrière et arrêter.

Echantillon

Un carré de 10 cm point fant. = 38 m. et 13 rgs.

Important : Crocheter avec un crochet plus fin si vous obtenez moins de m. et de rgs que cet échantillon. Crocheter avec un crochet plus gros dans le cas contraire.

Tailles			S	M	L	XL
			Nombre de pelotes			
COTON MERCERISÉ	Absinthe	214.571	1	1	1	1
	Bleu	212.971	1	1	1	1
	Caruso	214.411	1	1	1	1
	Curacao	214.801	1	1	1	1
crochet n° 1,75						

Réalisation

DOS :

Monter :

S-M et L : une chaînette de 161-175-191 m.l. Curacao.

XL : une chaînette de 211 m.l. Absinthe.

Croch. point fant. rayé (= 159-173-189-209 b. au 1er rg) mais **pour taille XL** commencer par 4 rgs Absinthe, puis l'explication.

Dès le 2ème rg, dim. de ch. côté 10 fs 1 m. ts les 2 rgs.

Pour dim. 1 m. sur un rg "aller" pair : croch. 3 m.l., sauter 2 m. et cont. le rg, lorsqu'il reste 2 m., sauter 1 m., 1 b. sur la dernière m.

Croch. 4-4-4-6 rgs sur les 139-153-169-189 m. rest., puis augm. de ch. côté 10 fs 1 m. ts les 2 rgs.

Pour augm. 1 m. sur un rg "aller" impair : croch. 3 m.l., 1 b. sur la 1ère b., puis cont. le rg et term. par 2 b. au lieu d'1 dans la dernière m.

Cont. sur les 159-173-189-209 m. obtenues.

Emmanchures :

A 37-37-37-40 cm (48-48-48-52 rgs) de haut. tot. (= après une rayure Absinthe), dim. de ch. côté à **ch. rg "aller"** :

S : 1 fs 5 m., 4 fs 3 m., 5 fs 2 m., 3 fs 1 m.

M : 1 fs 5 m., 5 fs 3 m., 5 fs 2 m., 3 fs 1 m.

L : 1 fs 5 m., 6 fs 3 m., 5 fs 2 m., 4 fs 1 m.

XL : 1 fs 5 m., 2 fs 4 m., 5 fs 3 m., 6 fs 2 m., 4 fs 1 m.

Pour dim. des m. sur des rgs "aller" : au début du rg, croch. 1 m.c. sur ch. m. à dim., à la fin du rg laisser les m. à dim.

Cont. sur les 99-107-115-121 m. rest.

Encolure :

A 13-14-16-17 cm de haut. d'emmanchures (65-66-69-74 rgs de haut. tot.), laisser les 43-45-49-53 m. centrales, cont. ch. côté séparément en dim. côté encolure à **ch. rg** 1 fs 4 m., 2 fs 3 m., 2 fs 2 m., 1 fs 1 m.

Epaules :

A 18-19-21-22 cm de haut. d'emmanchures (72-73-76-81 rgs de haut. tot.), il reste 13-16-18-19 m., arrêter.

DEVANT :

Croch. comme le dos jusqu'aux emmanchures.

Emmanchures et colliers :

A 37-37-37-40 cm (48-48-48-52 rgs) de haut. tot. (= après une rayure Absinthe), avec un fil de

couleur de ch. côté de la m. centrale, marquer la 13ème m.

Avec le fil Curacao, faire 1 m.c. sur la 1ère m. marquée, puis monter une chaînette de 91 m.l., 1 m.c. sur la 2ème m. marquée et arrêter.

Cont. en dim. de ch. côté comme au dos pour les emmanchures et en croch. point fant. sur toutes les m.

Après le 4ème rg Curacao, avec un fil de couleur de ch. côté de la m. centrale, marquer la 54ème m.

Avec le fil Caruso, faire 1 m.c. sur la 1ère m. marquée, puis monter une chaînette de 99 m.l., 1 m.c. sur la 2ème m. marquée et arrêter.

Croch. point fant. sur toutes les m.

Après le 4ème rg Caruso, avec un fil de couleur de ch. côté de la m. centrale, marquer la 54ème m.

Avec le fil Bleu, faire 1 m.c. sur la 1ère m. marquée, puis monter une chaînette de 119 m.l., 1 m.c. sur la 2ème m. marquée et arrêter.

Croch. point fant. sur toutes les m.

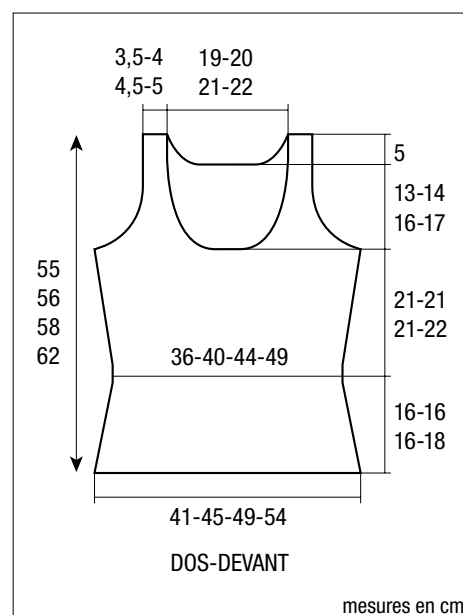
Après le 4ème rg Bleu, avec un fil de couleur de ch. côté de la m. centrale, marquer la 64ème m.

Avec le fil Absinthe, faire 1 m.c. sur la 1ère m. marquée, puis monter une chaînette de 127 m.l., 1 m.c. sur la 2ème m. marquée et arrêter.

Croch. point fant. sur toutes les m.

Encolure :

Après le 4ème rg Absinthe, cont. sur 13-16-18-19 m. de ch. côté en cont. les rayures.



Epaulés :

A 18-19-21-22 cm de haut. d'emmanchures (72-73-76-81 rgs de haut. tot.), arrêter.

Au bord de l'encolure dos et le long des parties verticales de l'encolure devant, croch. 4 rgs point de bordure Absinthe, arrêter, puis assembler les petits côtés sur 1 cm au bord du dernier collier.

FINITIONS :

Assembler les épaules.

Au bord de ch. emmanchure, croch. 4 rgs point de bordure Absinthe et arrêter.

Assembler les côtés du débardeur.