

#M1162



ANS - YRS - JAAR

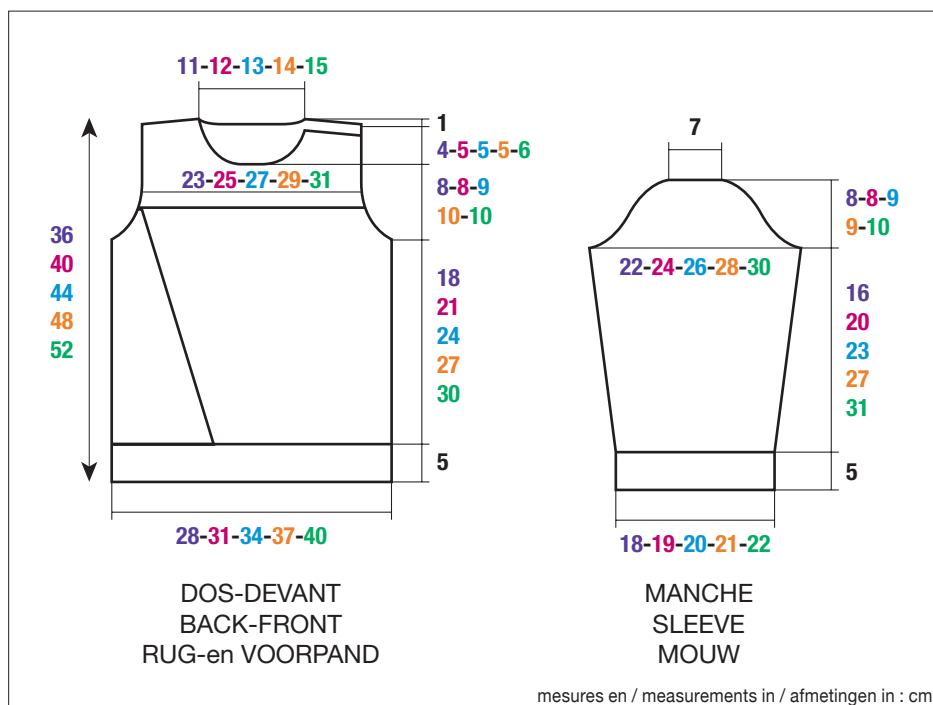
2	4	6	8	10
---	---	---	---	----

BARISIENNE

PELOTES - BALLS - BOLLEN

Igloo	22105 (A)	3	3	3	4	4
Amiral	10248 (B)	2	3	3	3	4
Petrole	10267 (C)	1	1	1	1	1
Geranium	22306 (D)	1	1	1	1	1

- ☺ 50673
- 3 boutons marine Ø 13 mm
- 3 navy buttons Ø 13 mm
- 3 marineblauwe knopen Ø 13 mm



PULL MARIN

Aiguilles
n° 3,5 et 4

Accessoires
3 boutons marine Ø 13 mm réf. 50673 (lot de 7)

● Points employés

CÔTES 1/1, aig. n° 3,5.

JERSEY ENDROIT, aig. n° 4.

Rayures : Tricoter 4 rgs Amiral, 6 rgs Igloo. Répéter ces 10 rgs.

● Echantillon

Pour réussir votre modèle, il est important de tricoter l'échantillon (consulter nos astuces et conseils sur bergeredefrance.fr/conseils).

Un carré de 10 cm jersey endroit = 19 m. et 28 rgs.

● Réalisation

DOS :

Monter **57-63-69-75-81** m. Igloo aig. n° 3,5. Tricoter **5** cm (**16** rgs) côtes 1/1, **mais** au dernier rg augmenter 1 m. (= **58-64-70-76-82** m.).

Continuer jersey endroit **rayé** aig. n° 4.

Emmanchures :

A **23-26-29-32-35** cm (**62-70-78-86-94** rgs) de hauteur totale, de chaque côté rabattre tous les 2 rgs :

2 ans : 1 x 3 m., 1 x 2 m.

4 ans : 1 x 3 m., 1 x 2 m., 1 x 1 m.

6 ans : 1 x 3 m., 1 x 2 m., 2 x 1 m.

8 ans : 1 x 3 m., 1 x 2 m., 3 x 1 m.

10 ans : 1 x 3 m., 1 x 2 m., 4 x 1 m.

Puis, sur les **48-52-56-60-64** m. restantes après **6** rgs Igloo, terminer Amiral.

Épaules et encolure :

A **35-39-43-47-51** cm (**92-104-116-126-136** rgs) de hauteur totale, **pour les épaules** rabattre de chaque côté tous les 2 rgs :

2 ans : 1 x 4 m., 2 x 5 m.,

4 ans : 3 x 5 m.,

6 ans : 2 x 5 m., 1 x 6 m.,

8 ans : 1 x 5 m., 2 x 6 m.,

10 ans : 3 x 6 m.,

en même temps que la 1ère diminution d'épaule, **pour l'encolure** rabattre les **16-18-20-22-24** m. centrales, continuer chaque côté séparément en rabattant côté encolure 1 x 2 m.

DEVANT :

Monter **57-63-69-75-81** m. Igloo aig. n° 3,5. Tricoter **5** cm (**16** rgs) côtes 1/1, **mais** au dernier rg augmenter 1 m. (= **58-64-70-76-82** m.).

Continuer jersey endroit aig. n° 4 en suivant la **grille** selon la taille à réaliser (bien croiser les fils à chaque changement de coloris).

Emmanchures :

Rabattre comme au dos, puis continuer sur les **48-52-56-60-64** m. restantes.

Encolure :

A **31-34-38-42-45** cm (**80-90-102-112-120** rgs) de hauteur totale, rabattre les **10-10-12-14-14** m. centrales, continuer chaque côté séparément en rabattant côté encolure tous les 2 rgs :

2 ans : 2 x 2 m., 1 x 1 m.

4 ans - 6 ans et 8 ans : 1 x 2 m., 4 x 1 m.

10 ans : 2 x 2 m., 3 x 1 m.

Épaule gauche :

A **34-38-42-46-50** cm (**88-100-112-122-132** rgs) de hauteur totale, rabattre à droite comme au dos.

Épaule droite :

Rabattre à gauche comme au dos.

MANCHES :

Monter **37-39-41-43-45** m. Geranium aig. n° 3,5. Tricoter **5** cm (**16** rgs) côtes 1/1, **mais** au dernier rg augmenter 1 m. (= **38-40-42-44-46** m.).

Continuer jersey endroit rayé aig. n° 4, **mais pour 2 ans** commencer par **6** rgs Igloo, en augmentant de chaque côté à 2 m. du bord :

2 ans : 4 x 1 m. tous les 8 rgs.

4 ans : 5 x 1 m. tous les 8 rgs.

6 ans : 6 x 1 m. tous les 8 rgs.

8 ans : 2 x 1 m. tous les 10 rgs, 5 x 1 m. tous les 8 rgs.

10 ans : 3 x 1 m. tous les 10 rgs, 5 x 1 m. tous les 8 rgs.

Puis, continuer sur les **46-50-54-58-62** m. obtenues.

Tête de manche

et changement de coloris :

A **21-25-28-32-36** cm (**58-68-76-86-96** rgs) de hauteur totale, rabattre de chaque côté tous les 2 rgs :

2 ans : 2 x 2 m., 6 x 1 m., 1 x 2 m., 1 x 3 m. et les 16 m. restantes, **mais entre-temps** à environ **24** cm (**66** rgs) de hauteur totale, après **4** rgs Amiral, terminer Igloo.

4 ans : 1 x 3 m., 1 x 2 m., 5 x 1 m., 2 x 2 m., 1 x 3 m. et les 16 m. restantes, **mais entre-temps**, à environ **29,5** cm (**80** rgs) de hauteur totale, après **4** rgs Amiral, terminer Igloo.

6 ans : 1 x 3 m., 1 x 2 m., 7 x 1 m., 2 x 2 m., 1 x 3 m. et les 16 m. restantes, **mais entre-temps** à environ **33** cm (**90** rgs) de hauteur totale, après **4** rgs Amiral, terminer Igloo.

8 ans : 1 x 3 m., 2 x 2 m., 5 x 1 m., 3 x 2 m., 1 x 3 m. et les 16 m. restantes, **mais entre-temps**, à environ **37** cm (**100** rgs) de hauteur totale, après **4** rgs Amiral, terminer Igloo.

10 ans : 1 x 3 m., 2 x 2 m., 6 x 1 m., 2 x 2 m., 2 x 3 m. et les 16 m. restantes, **mais entre-temps**, à environ **41** cm (**110** rgs) de hauteur totale, après **4** rgs Amiral, terminer Igloo.

BORDURES D'ÉPAULES (2) :

Monter **17-17-19-19-21** m. Amiral aig. n° 3,5. Tricoter **5** rgs côtes 1/1 et laisser les m. en attente.

COL :

Monter **73-81-85-89-97** m. Geranium aig. n° 3,5. Tricoter **7** rgs côtes 1/1 et laisser les m. en attente.

FINITIONS :

Assembler l'épaule droite.

Poser à points arrière une bordure de chaque côté de l'épaule gauche.

Poser à point arrière le col au bord de l'encolure d'un bord de bordure à l'autre.

Coudre la tête des manches au bord des emmanchures en superposant la bordure du devant sur celle du dos.

Faire les coutures des manches et des côtés du pull.

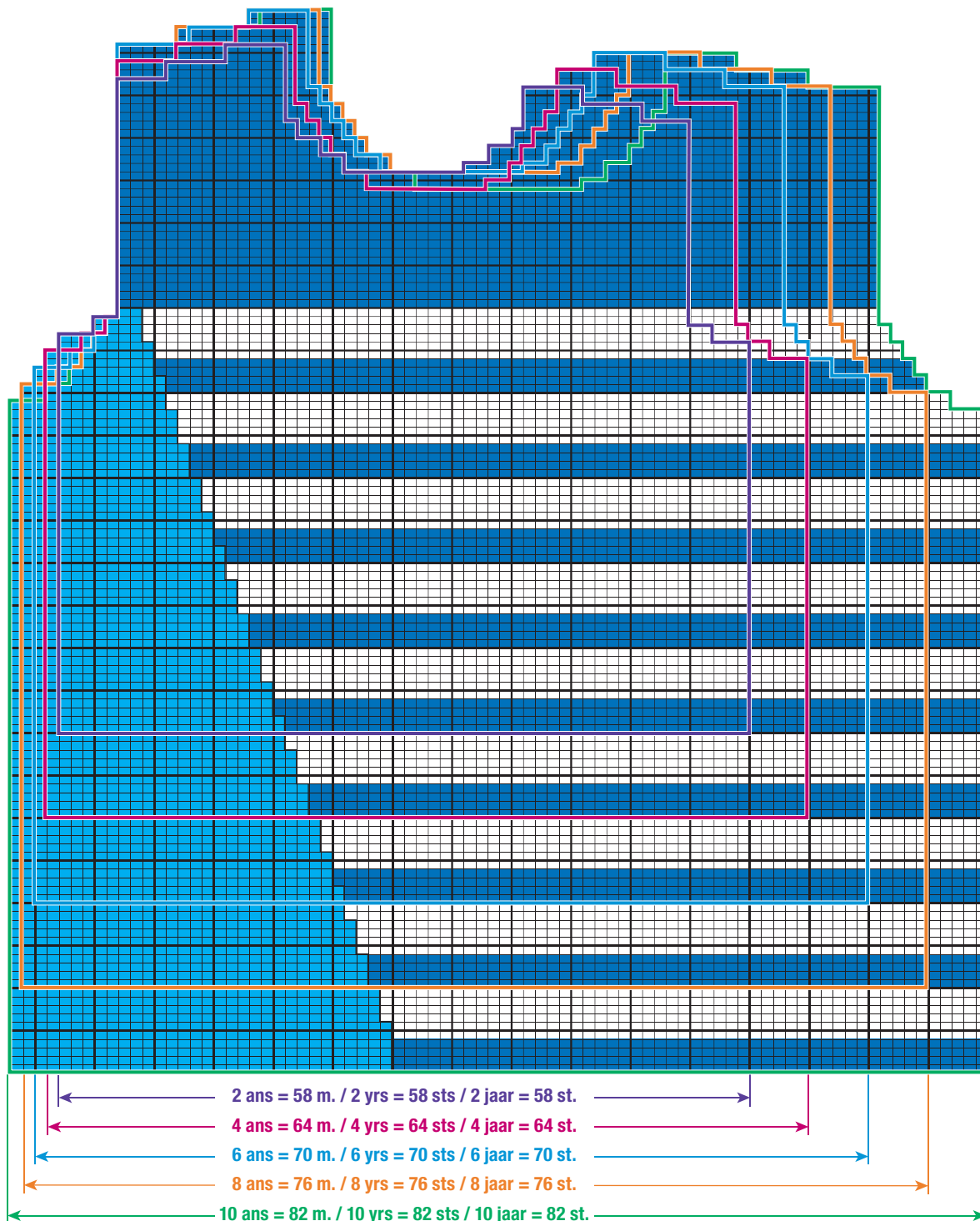
Sur l'épaule gauche du devant, former **3** boutons sans couper les fils (consulter nos astuces et conseils sur bergeredefrance.fr/conseils) :

- La 1ère sur le col à 4 m. du bord.

- Les 2 autres régulièrement réparties sur la bordure.

Coudre les boutons en utilisant le fil Geranium.

GRILLE DEVANT / CHART FOR FRONT / TELTEKENING VOORPAND



- = 1 m. jersey endroit Amiral / 1 St st with B / 1 st. rechte tricotsteek Amiral
- = 1 m. jersey endroit Petrole / 1 St st with C / 1 st. rechte tricotsteek Petrole
- = 1 m. jersey endroit Igloo / 1 St st with A / 1 st. rechte tricotsteek Igloo