



332

Qualifiée

## TUNIQUE AU CROCHET

Tailles XS/S - M -L/XL

### Points employés

**POINT FANT.**, crochet n° 4,5. Sur un n. de m.l. div. par 10 + 2.

**1er rg (endr. du trav.)** : 1 m.s. dans la 2ème m.l. et dans ch. m.l. suiv.

**2ème rg** : 1 m.l., 1 m.s. sur ch. des 2 premières m.s., \* 3 m.l., sauter 3 m.s., sur la m.s. suiv. croch. 1 b., 3 m.l. et 1 b. ; 3 m.l., sauter 3 m.s., 1 m.s. sur ch. des 3 m.s. suiv. \*, répéter de \* à \*, term. par 2 m.s. au lieu de 3.

**3ème rg** : 1 m.l., 1 m.s. sur la 1ère m.s., \* 3 m.l., sauter 1 arceau de 3 m.l., 5 b. dans l'arceau de 3 m.l. suiv., 3 m.l., sauter 1 arceau de 3 m.l. et 1 m.s., 1 m.s. sur la m.s. suiv. \*, répéter de \* à \*.

**4ème rg** : \* 5 m.l., 1 m.s. sur ch. des 5 b. suiv. \*, répéter de \* à \*, term. par 2 m.l., 1 b. sur la dernière m.s.

**5ème rg** : 4 m.l., 1 b. sur la b. du rg précédent, 3 m.l., \* sauter 1 m.s., 1 m.s. sur ch. des 3 m.s. suiv., 3 m.l., dans l'arceau de 5 m.l. suiv. croch. 1 b., 3 m.l. et 1 b. ; 3 m.l. \*, répéter de \* à \*, term. par sauter 1 m.s., 1 m.s. sur ch. des 3 m.s. suiv., 3 m.l., dans le dernier arceau croch. 1 b., 1 m.l. et 1 b.

**6ème rg** : 3 m.l., 2 b. dans l'arceau d'1 m.l., \* 3 m.l., sauter 1 arceau de 3 m.l. et 1 m.s., 1 m.s. sur la m.s. suiv., 3 m.l., sauter 1 arceau de 3 m.l., 5 b. dans l'arceau de 3 m.l. suiv. \*, répéter de \* à \*, term. par 3 b. au lieu de 5 dans le dernier arceau.

**7ème rg** : 1 m.l., 1 m.s. sur ch. des 3 premières b., \* 5 m.l., 1 m.s. sur ch. des 5 b. suiv. \*, répéter de \* à \*, term. par 5 m.l., 1 m.s. sur ch. des 2 b. suiv., 1 m.s. dans la m.l. suiv.

**8ème rg** : 1 m.l., 1 m.s. sur ch. des 2 premières m.s., \* 3 m.l., dans l'arceau de 5 m.l. suiv. croch. 1 b., 3 m.l. et 1 b. ; 3 m.l., sauter 1 m.s., 1 m.s. sur ch. des 3 m.s. suiv. \*, répéter de \* à \*, term. par 2 m.s. au lieu de 3.

**9ème rg** : repr. au 3ème rg.

Tailles			XS/S	M	L/XL
			Nombre de pelotes		
PIXEL	Sombrero	247.301	8	9	10
	Carnaval	247.411	2	2	3
	Cubana	247.461	2	2	3
	Fiesta	247.371	2	2	3
Crochet n° 4 et 4,5					
1 tricotin					

### Rayures :

Croch. \* 2 rgs Sombrero, 1 rg Carnaval, 1 rg Cubana, 1 rg Fiesta \*, répéter de \* à \*.

**Les bases du crochet** : voir pages conseils.

échantillon. Crocheter avec un crochet plus gros dans le cas contraire.

### Réalisation

### Echantillon

2 motifs point fant. = 11 cm de large

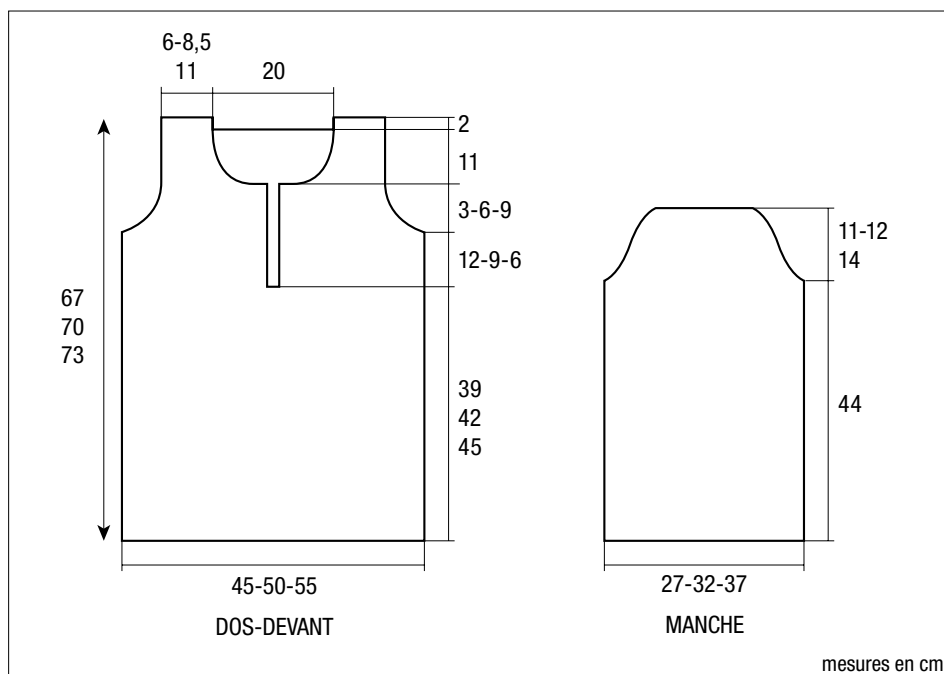
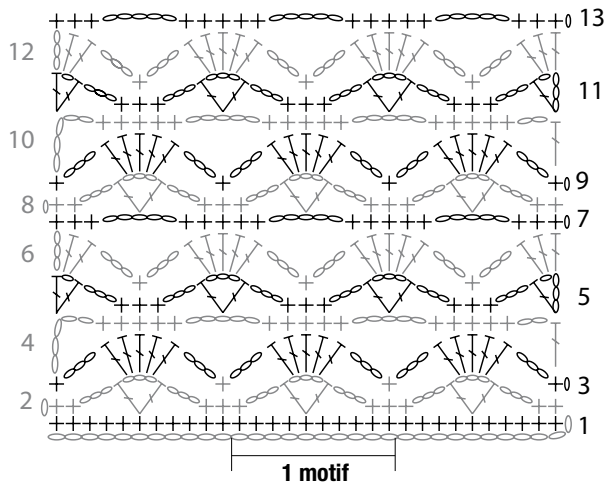
10 rgs point fant. = 10 cm de haut

**Important** : Crocheter avec un crochet plus fin si vous obtenez moins de motifs et de rgs que sur cet

### DOS :

Monter une chaînette Sombrero de 82-92-102 m.l. crochet n° 4,5. Croch. point fant. rayé pendant 15-15-20 cm (15-15-20 rgs), puis term. Sombrero (= 8-9-10 motifs de large).

### POINT FANTAISIE



mesures en cm

**Emmanchures :**

A 51 cm (51 rgs) de haut. tot., laisser 1,5 motif de ch. côté en suiv. le schéma.

Cont. sur les 5-6-7 motifs rest.

**Encolure :**

A 14-17-20 cm de haut. d'emmanchures (65-68-71 rgs de haut. tot.), laisser les 4 motifs du milieu, cont. ch. côté séparément.

**Epaules :**

A 16-19-22 cm de haut. d'emmanchures (67-70-73 rgs) de haut. tot., arrêter.

**DEVANT :**

Commencer comme le dos.

**Ouverture :**

A 39-42-45 cm (39-42-45 rgs) de haut. tot., laisser les 3 m. centrales, cont. ch. côté séparément en suiv. le schéma.

**Emmanchures :**

Dim. de ch. côté à la même haut. et comme au dos.

**Encolure :**

A 3-6-9 cm de haut. d'emmanchures (54-57-60 rgs de haut. tot.), dim. du côté de l'ouverture en suiv. le schéma.

**MANCHES :**

Monter une chaînette Sombrero de 52-62-72 m.l. crochet n° 4,5. Croch. point fant. rayé pendant 30 cm (30 rgs), puis term. Sombrero (= 5-6-7 motifs de large).

A 44 cm (44 rgs) de haut. tot., former l'arrondi en dim. de ch. côté en suiv. le schéma :

**XS/S :** 3 fs 1 demi-motif et les 2 motifs rest., puis arrêter.

**M :** 4 fs 1 demi-motif et les 2 motifs rest., puis arrêter.

**L/XL :** 5 fs 1 demi-motif et les 2 motifs rest., puis arrêter.

**FINITIONS :**

Assembler les épaules.

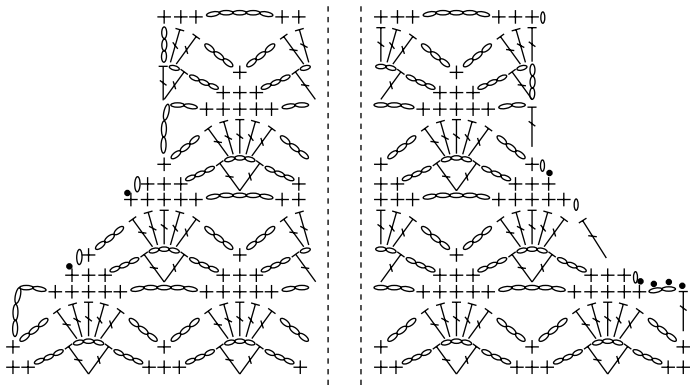
Au bord de l'encolure et de ch. côté le long de l'ouverture, croch. en m.s. crochet n° 4 : 1 rg Sombrero, 1 rg Carnaval, 1 rg Cubana, 1 rg Fiesta et arrêter. **Mais**, dès le 2ème rg et à ch. rg suiv. croch. 3 m.s. sur la m. des angles de l'encolure devant. Coudre les petits côtés au bord de l'arceau laissé pour l'ouverture.

Coudre l'arrondi des manches au bord des emmanchures, puis faire les coutures des manches et des côtés de la tunique.

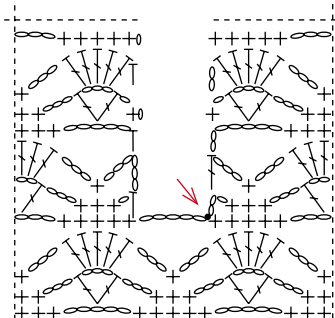
**CEINTURE**

Avec le tricotin et environ la moitié d'1 pel., réaliser un cordon dans ch. des coloris Carnaval, Cubana et Fiesta. Faire un noeud à 8 cm d'une extrémité, puis natter les cordons, faire un noeud à 8 cm de l'autre extrémité. La ceinture mesure environ 230 cm entre les 2 noeuds.

**DIMINUTIONS D'EMMANCHURES**

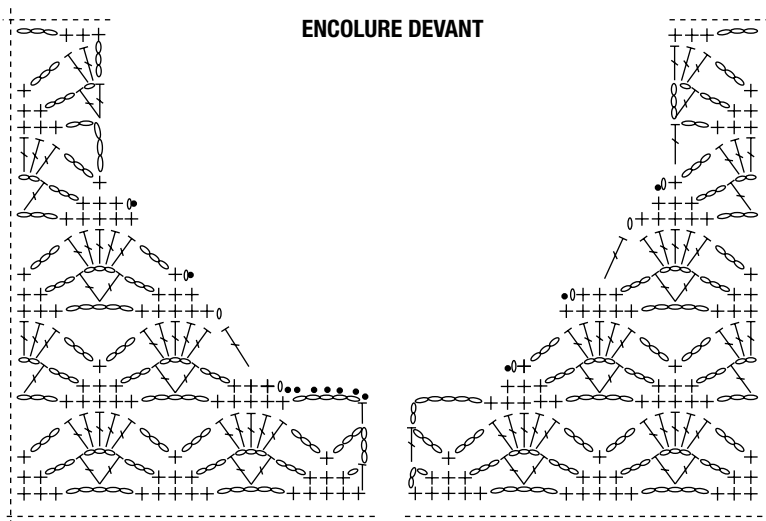


**OUVERTURE DU DEVANT**

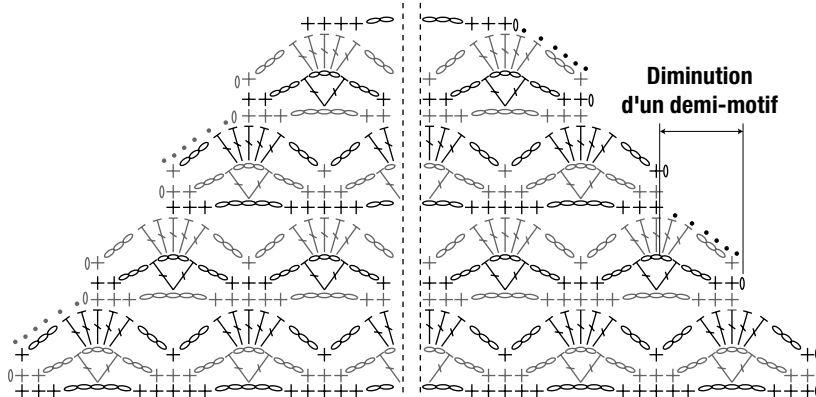


↘ = début du côté droit

**ENCOLURE DEVANT**



**DIMINUTIONS DE L'ARRONDI DE MANCHE**



○ = 1 maille en l'air    + = 1 maille serrée    † = 1 bride    • = 1 maille coulée