

phildar
www.phildar.fr





QUALITÉS	COLORIS	a) naissance	b) 3 mois	c) 6 mois	d) 12/18 mois	e) 24 mois
PHIL'DOUCHE	ECRU	2	3	3	4	4
	CAROTTE	2	2	2	2	2
PARTNER 3,5	NOIR	un peu	un peu	un peu	un peu	un peu

Composition du modèle: 100% Polyester



Lavage cycle laine ou délicat à 30 ° maximum. Essorage à 800 tours conseillé. Ne pas mettre au sèche linge.

MERCERIE

Aig. n° 4,5 - 1 crochet n° 4 - 2 aig. auxiliaire

a) b) c) 3 - d) e) 4 boutons permanents ECRU Ø 20 mm réf.: 490 002 0420

a) b) c) 3 - d) e) 4 pressions NICKEL Ø 9 mm réf.: 473 384 0093

POINTS EMPLOYÉS

Jersey

dim. à 1 m. des bords (pour les oreilles):

à droite : tric. la 1ère m., 1 surjet simple (glisser 1 m. à l'endr., tric. la m. suivante et passer la m. glissée sur la m. tric.)

à gauche : des 3 dernières m., tric. 2 m. ens. à l'endr., puis tric. la dernière m.

Dim. double verticale à l'endr. sur l'endr.: : d'un groupe de 3 m. glisser la 1ère m. et la 2ème m. comme pour les tric. ens. à l'endr., reprendre sur l'aig. gauche la 1ère des 2 m. en passant derrière la 2ème, tric. ens. à l'endr. la 3ème et la 1ère m. puis passer la 2ème sur la m. obtenue.

M. serrée: piquer le crochet dans 1 m., ramener 1 boucle, faire 1 jeté, tirer le fil à travers les 2 boucles se trouvant sur le crochet.

Broderies au pt de tige et pt passé plat: voir conseil page 5

ÉCHANTILLON (voir page 2)

10 cm de jersey, aig. n° 4,5 = 15 m. et 24 rgs.

Modèle volontairement tric. plus serré.

RÉALISATION

DOS

Monter a) 39 m. - b) 41 m. - c) 43 m. - d) 47 m. - e) 53 m., col. ECRU, aig. n° 4,5, tric. en jersey.

A a) 11 cm - b) 13 cm - c) 15 cm - d) 17,5 cm - e) 19 cm de haut. tot., former les emman. en rab. de ch. côté: 1 x 2 m. et ts les 2 rgs 2 x 1 m.

Il reste a) 31 m. - b) 33 m. - c) 35 m. - d) 39 m. - e) 45 m.

A a) 22 cm - b) 25 cm - c) 28 cm - d) 32 cm - e) 35 cm de haut. tot., former les épaules en rab. de ch. côté:

a) 1 x 4 m. et 2 rgs plus haut: 1 x 4 m.

b) 1 x 4 m. et 2 rgs plus haut: 1 x 4 m.

c) 1 x 4 m. et 2 rgs plus haut: 1 x 4 m.

d) 1 x 4 m. et 2 rgs plus haut: 1 x 5 m.

e) 1 x 5 m. et 2 rgs plus haut: 1 x 6 m.

En même temps, former l'encol. en rab. les a) 15 m. - b) 17 m. - c) 19 m. - d) 21 m. - e) 23 m. centr.

Terminer le second côté.

DEMI-DEVANT DROIT

Monter a) 20 m. - b) 21 m. - c) 22 m. - d) 24 m. - e) 27 m., col. ECRU, aig. n° 4,5, tric. en jersey.

A a) 11 cm - b) 13 cm - c) 15 cm - d) 17,5 cm - e) 19 cm de haut. tot., former l'emman. en rab. à gauche: 1 x 2 m. et ts les 2 rgs: 2 x 1 m.

Il reste a) 16 m. - b) 17 m. - c) 18 m. - d) 20 m. - e) 23 m.

A a) 19 cm - b) 22 cm - c) 25 cm - d) 28 cm - e) 31 cm de haut. tot., former l'encol. en rab. à droite:

a) 1 x 4 m. puis ts les 2 rgs: 1 x 2 m. et 2 x 1 m.

b) 1 x 4 m. puis ts les 2 rgs: 1 x 2 m. et 3 x 1 m.

c) 1 x 5 m. puis ts les 2 rgs: 1 x 2 m. et 3 x 1 m.

d) 1 x 5 m. puis ts les 2 rgs: 1 x 2 m. et 4 x 1 m.

e) 1 x 5 m. puis ts les 2 rgs: 2 x 2 m. et 3 x 1 m.

A a) 22 cm - b) 25 cm - c) 28 cm - d) 32 cm - e) 35 cm de haut. tot., former l'épaule en rab. côté emman. ts les 2 rgs:

a) 2 x 4 m.

b) 2 x 4 m.

c) 2 x 4 m.

d) 1 x 4 m. et 1 x 5 m.

e) 1 x 5 m. et 1 x 6 m.

Tric. le demi-devant gauche en sens inverse.

MANCHES

Monter a) 29 m. - b) 31 m. - c) 33 m. - d) 35 m. - e) 37 m., col. CAROTTE, aig. n° 4,5, tric. en jersey pendant 5 cm.

Cont. en jersey col. ECRU en augm. de ch. côté:

a) ts les 6 rgs: 2 x 1 m.

b) ts les 8 rgs: 2 x 1 m. et 6 rgs plus haut: 1 x 1 m.

c) ts les 8 rgs: 3 x 1 m.

d) ts les 8 rgs: 3 x 1 m. et ts les 6 rgs: 2 x 1 m.

e) ts les 8 rgs: 3 x 1 m. et ts les 6 rgs: 3 x 1 m.

On a a) 33 m. - b) 37 m. - c) 39 m. - d) 45 m. - e) 49 m.

A a) 7,5 cm - b) 12 cm - c) 14 cm - d) 18 cm - e) 20 cm de haut. de jersey col. ECRU, former l'arrondi en rab. de ch. côté:

a) 1 x 3 m. puis ts les 2 rgs: 3 x 2 m. et 1 x 3 m.

b) 1 x 3 m. puis ts les 2 rgs: 2 x 2 m. et 2 x 3 m.

c) 1 x 3 m. puis ts les 2 rgs: 1 x 3 m., 1 x 2 m. et 2 x 3 m.

d) 1 x 4 m. puis ts les 2 rgs: 3 x 3 m. et 1 x 4 m.

e) 1 x 4 m. puis ts les 2 rgs: 2 x 3 m. et 2 x 4 m.

A a) 11,5 cm - b) 16 cm - c) 18 cm - d) 22 cm - e) 24 cm de haut. de jersey col. ECRU, rab. les 11 m. restantes.

Tric. la seconde manche semblable.

CAPUCHE

Dessus du museau:

Monter 6 m., col. CAROTTE, aig. n° 4,5, tric. en jersey, en augm. de ch. côté, ts les 2 rgs: 3 x 1 m. On obtient 12 m.

A 3 cm de haut. tot., rab. 1 m. de ch. côté, laisser les 10 m. en attente sur une aig. auxiliaire

Monter a) 60 m. - b) 64 m. - c) 66 m. - d) 70 m. - e) 70 m. col. ECRU, aig. n° 4,5, tric. en jersey pendant 4 cm puis cont. col. CAROTTE en plaçant le museau de la façon suivante:

Tric. les a) 25 - b) 27 - c) 28 - d) 30 - e) 30 premières m., laisser les 10 m. suivantes en attente sur une aig. auxiliaire pour le dessous du museau, reprendre les 10 m. du dessus du museau, puis tric. les a) 25 - b) 27 - c) 28 - d) 30 - e) 30 m. restantes. Cont. droit sur les a) 60 m. - b) 64 m. - c) 66 m. - d) 70 m. - e) 70 m.

A a) 13 cm - b) 14 cm - c) 15 cm - d) 17 cm - e) 19 cm de haut. tot., séparer le trav. en 2 et cont. un côté à la fs en rab. côté séparation ts les 2 rgs: 2 x 1 m., 1 x 2 m. et 2 x 3 m.

Entretemps, à a) 14 cm - b) 15 cm - c) 16 cm - d) 18 cm - e) 20 cm de haut. tot., rab. côté extérieur: 1 x 1 m., puis 4 rgs plus haut: 1 x 1 m. et ts les 2 rgs: 1 x 1 m. et 1 x 2 m.

A a) 17 cm - b) 18 cm - c) 19 cm - d) 21 cm - e) 23 cm de haut. tot., rab. les a) 15 m. - b) 17 m. - c) 18 m. - d) 20 m. - e) 20 m. restantes.

Terminer le second côté de la même façon.

Reprendre les m. laissées en attente pour le dessous du museau et tric. en jersey col. ECRU, aig. n° 4,5 en faisant 1 augm. au début et à la fin du 1er rg.

On a 12 m., rab. de ch. côté ts les 2 rgs: 3 x 1 m. Il reste 6 m. que l'on rab.

POCHES

Monter **a)** 15 m. - **b) c)** 17 m. - **d)** 19 m. - **e)** 21 m. col. CAROTTE, aig. n° 4,5, tric. en jersey, en rab. à droite:

a) 6 rgs plus haut: 1 x 1 m., 4 rgs plus haut: 1 x 1 m. et ts les 2 rgs: 2 x 1 m., 1 x 2 m., 1 x 3 m. et 1 x 6 m.

b) 8 rgs plus haut: 1 x 1 m., 4 rgs plus haut: 1 x 1 m. et ts les 2 rgs: 2 x 1 m., 1 x 2 m., 1 x 4 m. et 1 x 7 m.

c) 8 rgs plus haut: 1 x 1 m., 4 rgs plus haut: 1 x 1 m. et ts les 2 rgs: 2 x 1 m., 1 x 2 m., 1 x 4 m. et 1 x 7 m.

d) 8 rgs plus haut: 1 x 1 m., ts les 4 rgs: 2 x 1 m. et ts les 2 rgs: 2 x 1 m., 1 x 2 m., 1 x 4 m. et 1 x 8 m.

e) 8 rgs plus haut: 1 x 1 m., ts les 4 rgs: 2 x 1 m. et ts les 2 rgs: 2 x 1 m., 2 x 2 m., 1 x 4 m. et 1 x 8 m.

Tric. une seconde poche en sens inverse.

OREILLES

Monter 11 m. col. CAROTTE, aig. n° 4,5, tric. en jersey en faisant de ch. côté à 1 m. des bords (voir pts employés), ts les 2 rgs: 4 x 1 dim. puis 2 rgs plus haut 1 x 1 dim. double verticale (voir pts employés).

Tric. 3 autres oreilles semblables.

ASSEMBLAGE

Faire les coutures des épaules, des côtés.

Coudre les manches en inversant la couture sur 3 cm pour le revers (voir photo).

Monter celles-ci aux emman.

Fermer le fond de la capuche en faisant correspondre le pt A aux pts B, puis la coudre autour de l'encol. en faisant correspondre le pt B de la capuche avec celui du dos (milieu encol.) et les pts C de la capuche avec ceux des demi-devants.

Coudre le dessus et le dessous des oreilles ens., puis les placer en biais et au centre de la capuche en espaçant le haut des oreilles de 8 cm (le côté le plus bas se situe 3,5 cm au dessus du col. ECRU).

Coudre les 2 épaisseurs du museau.

Broder les yeux et le museau au pt passé plat (voir conseil page 6 et schéma), terminer par une broderie au pt de tige au bas du museau (voir schéma, conseil page 5 et photo).

Avec le crochet n° 4, et le col. ECRU, faire 2 rgs de m. serrées le long des demi-devants et autour de la capuche.

Coudre les poches au bas des demi-devants.

Confectionner les boutons recouverts: monter 5 m., aig. n° 4,5, col. ECRU tric. en jersey pendant 5 rgs puis rab.

Passer un fil de fronces sur les 4 côtés du carré, placer un bouton au centre et serrer.

Faire le même trav. pour les autres boutons puis les coudre en fantaisie le long du demi-devant droit.

Coudre les pressions (sous les boutons) pour former le croisement.

Nadège

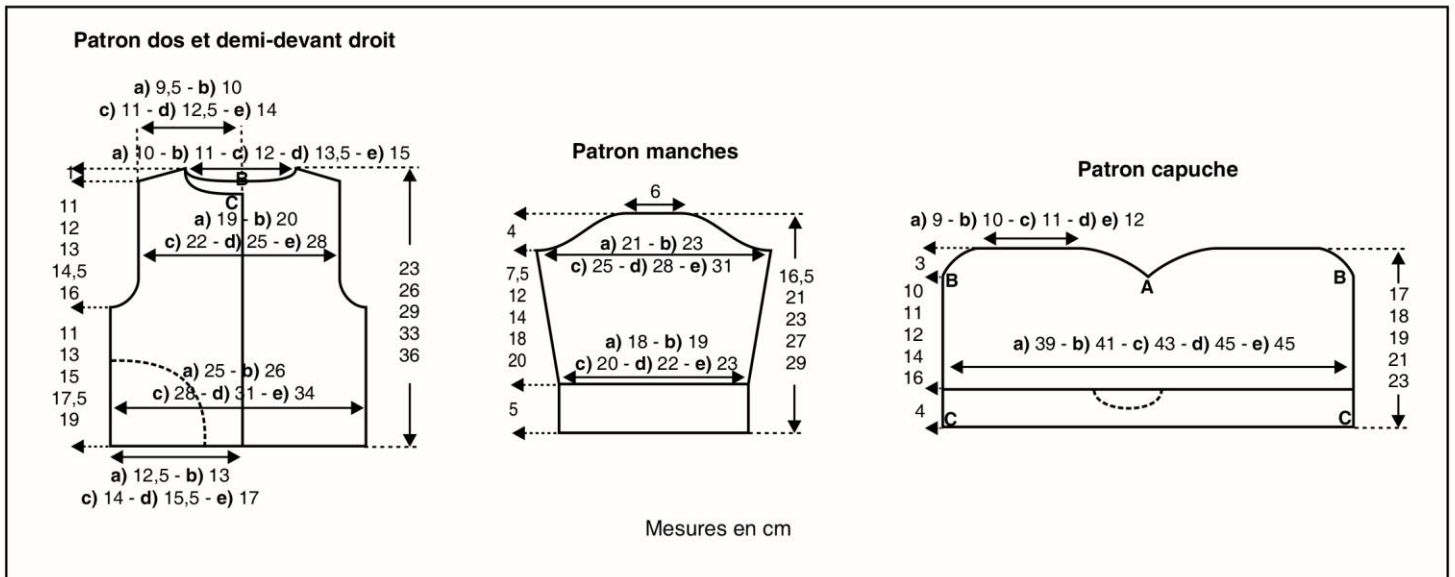


Schéma des broderies

