



448

Qualifiée

TOP EVASÉ

Tailles			S	M	L
COTON MERCERISÉ	Absinthe	214.571	Nombre de pelotes		
			2	2	2
crochet n° 1,75					

de la coquille suiv., 3 m.l., 1 d.b. sur ch. des 8 D.B. suiv. *, répéter de * à * en term. par 6 d.b. au lieu de 8.

6ème rg : repr. au 4ème rg.

POINT DE D.B., crochet n° 1,75. Croch. de l'autre côté de la chaînette de base.

1er rg (endr. du trav.) : 1 m.c. dans la 1ère m. chaî., 4 m.l. (= 1 D.B.), 1 D.B. dans la 2ème m. chaî. et dans ch. m. chaî. suiv.

2ème rg et ts les rgs suiv. : 4 m.l. (= 1 D.B.), 1 D.B. sur la 2ème D.B. et sur ch. D.B. suiv.

POINT DE BORDURE, crochet n° 1,75. A la suite du point fant., après un rg pair.

1er rg : 2 m.l. (= 1 d.b.), 1 d.b. sur la 2ème D.B., 3 m.l., sauter 3 D.B., 1 d.b. sur la D.B. suiv., * 3 m.l., 1 d.b. dans l'arceau de la coquille suiv., 3 m.l., 1 d.b. sur la 1ère des 15 D.B. suiv., 3 m.l., sauter 2 D.B., 1 d.b. sur la D.B. suiv., 3 m.l., sauter 3 D.B., 1 d.b. sur la D.B. suiv., 3 m.l., sauter 3 D.B., 1 d.b. sur la D.B. suiv. *, répéter de * à *, term. par 3 m.l., 1 d.b. dans l'arceau de la coquille suiv., 3 m.l., 1 d.b. sur la 1ère des 6 D.B. suiv., 3 m.l., sauter 3 D.B., 1 d.b. sur ch. des 2 dernières D.B.

2ème rg : 5 m.l., 2 D.B. sur la 2ème d.b., puis 1 coquille A (= 2 D.B., 1 m.l. et 2 D.B.) sur ch. d.b. suiv. jusqu'à ce qu'il reste 2 d.b., 2 D.B. sur la

Points employés

POINT FANT., crochet n° 1,75. Sur un n. de m.l. div. par 13 + 6.

1er rg (endr. du trav.) : 1 d.b. dans la 4ème m.l. et dans ch. m.l. suiv.

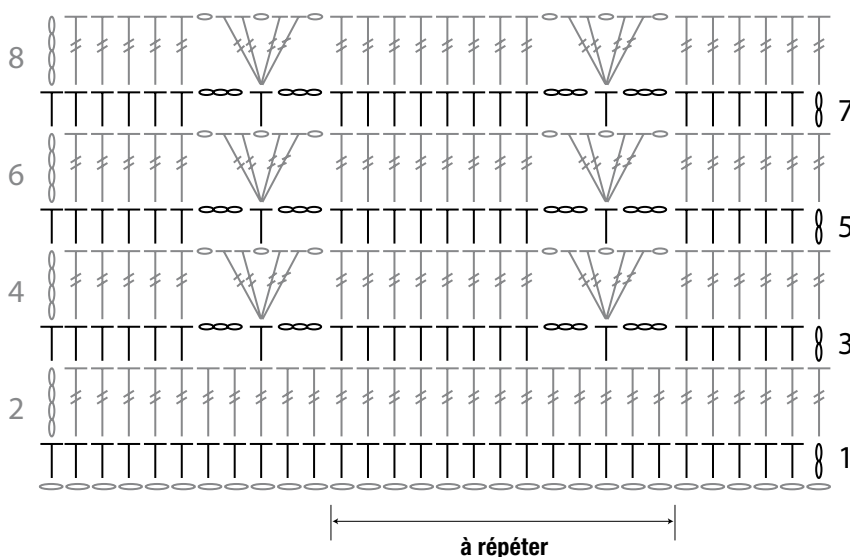
2ème rg : 4 m.l. (= 1 D.B.), 1 D.B. sur la 2ème d.b. et sur ch. d.b. suiv.

3ème rg : 2 m.l. (= 1 d.b.), 1 d.b. sur la 2ème D.B. et sur ch. des 4 D.B. suiv., * 3 m.l., sauter 2 D.B., 1 d.b. sur la D.B. suiv., 3 m.l., sauter 2 D.B., 1 d.b. sur ch. des 8 D.B. suiv. *, répéter de * à * en term. par 6 d.b. au lieu de 8.

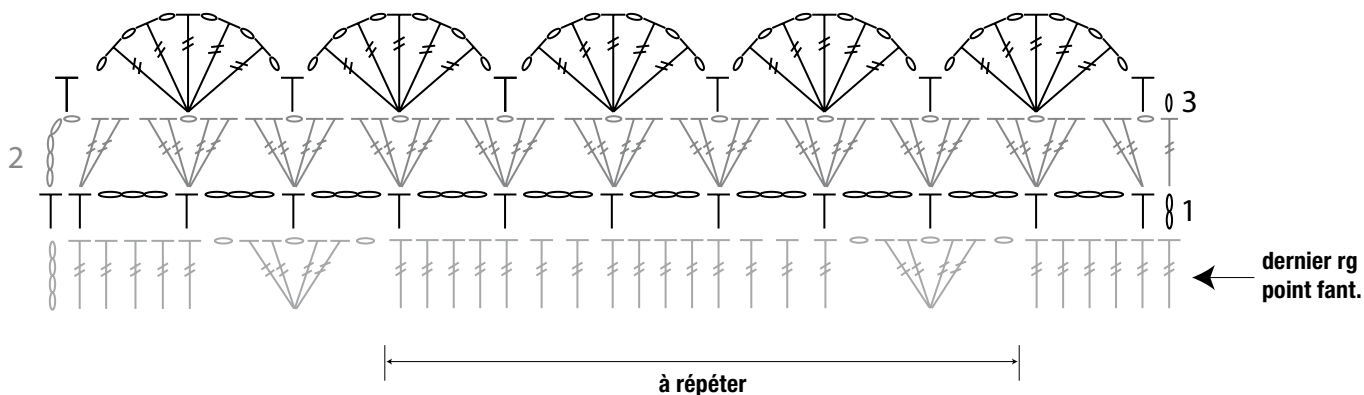
4ème rg : 4 m.l. (= 1 D.B.), 1 D.B. sur la 2ème d.b. et sur ch. des 4 d.b. suiv., * 1 m.l., 1 coquille A sur la d.b. suiv. (= 2 D.B., 1 m.l. et 2 D.B.), 1 m.l., 1 D.B. sur ch. des 8 d.b. suiv. *, répéter de * à *, term. par 6 D.B. au lieu de 8.

5ème rg : 2 m.l. (= 1 d.b.), 1 d.b. sur la 2ème D.B. et sur ch. des 4 D.B. suiv., * 3 m.l., 1 d.b. dans l'arceau

POINT FANTAISIE




POINT DE BORDURE

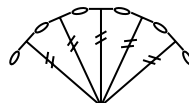


○ = 1 maille en l'air

┆ = 1 demi-bride

┆ = 1 double bride

 = 1 coquille A

 = 1 coquille B

1ère d.b., 1 m.l., 1 D.B. sur la dernière m.

3ème rg : 1 m.l., 1 d.b. dans l'arceau d'1 m.l., * 1 coquille B dans l'arceau de la coquille A suiv. (= 1 m.l., puis 5 fs 1 D.B. et 1 m.l.), 1 d.b. dans l'arceau de la coquille A suiv. *, répéter de * à *, term. après 1 coquille B par 1 d.b. dans le dernier arceau.

Les bases du crochet : voir pages conseils.

Echantillons

Un carré de 10 cm point de D.B. = 27 D.B. et 10 rgs.

Un carré de 10 cm point fant. = 27 m. et 14 rgs.

Important : voir pages conseils.

Réalisation

Les flèches sur le croquis indiquent le sens du travail.

DOS :

Bas du dos :

Monter une chaînette de 97-110-123 m.l. Tric. point fant. (au 1er rg = 95-108-121 d.b.).

A 5 cm (8 rgs) de haut. tot., augm. 1 d.b. dans ch. groupe de 8 d.b. (= croch. 1 fs 2 d.b. sur 1 D.B.).

Croch. 3 rgs sur les 101-115-129 m. obtenues en croch. 9 D.B. ou 9 d.b. au lieu de 8.

Au rg suiv., augm. 1 d.b. dans ch. groupe de 9 d.b.

Croch. 3 rgs sur les 107-122-137 m. obtenues en croch. 10 D.B. ou 10 d.b. au lieu de 9.

Au rg suiv., augm. 1 d.b. dans ch. groupe de 10 d.b.

Répéter ces augm. encore 4 fs ts les 4 rgs.

On obtient 137-157-177 m. (= des groupes de 15 D.B. ou d.b. entre 2 coquilles).

A 28-29-31 cm (40-42-44 rgs) de haut. tot., croch. 3 rgs point de bordure et arrêter.

Haut du dos :

De l'autre côté de la chaînette de base, croch. point de D.B. (= 95-108-121 D.B.).

Emmanchures :

Dès le 2ème rg point de D.B., de ch. côté laisser 3 D.B. (au début du rg, croch. 1 m.c. sur ch. des 4 premières D.B. à la fin du rg laisser les 3 dernières D.B.).

Puis, cont. en dim. 2 D.B. de ch. côté à 2 D.B. du bord et à **ch. rg** (= croch. 4 m.l. pour la 1ère D.B., 1 D.B. sur la 2ème D.B., 3 D.B. fermées ens., cont. le rg et lorsqu'il reste 5 D.B. à gauche, croch. 3 D.B. fermées ens., 1 D.B. sur ch. des 2 D.B. suiv.).

Répéter ces dim. encore :

S : 4 fs.

M : 5 fs.

L : 6 fs.

Cont. sur les 69-78-87 D.B. rest.

Encolure :

A 8-9-10 cm (8-9-10 rgs) de haut. d'emmanchures, croch. 4 m.l. (= 1 D.B.), 1 D.B. sur la 2ème D.B. et sur ch. des 14-17-20 D.B. suiv., 1 b. sur la D.B. suiv., 1 d.b. sur la D.B. suiv., 1 m.s. sur la D.B. suiv., 1 m.c. sur la D.B. suiv. et laisser les D.B. rest., cont. sur les m. de droite.

Au rg suiv., croch. 1 m.c. sur la m.s. et sur ch. des 3 m. suiv., 1 m.s. sur la D.B. suiv., 1 d.b. sur la D.B. suiv., 1 b. sur la D.B. suiv., 1 D.B. sur ch. des 12-15-18 D.B. suiv.

Au rg suiv., croch. 4 m.l., 1 D.B. sur la 2ème D.B. et sur ch. des 9-12-15 D.B. suiv., 1 b. sur la D.B. suiv., 1 d.b. sur la b. suiv., 1 m.s. sur la d.b. suiv., 1 m.c. sur la m.s. suiv.

Au rg suiv., croch. 1 m.c. sur la m.s., puis sur ch. des 4 m. suiv., 3 m.l., 1 D.B. sur ch. des 9-12-15 D.B. suiv.

Cont. point de D.B. sur les 9-12-15 m. rest.

Epaule :

A 19-20-21 cm (19-20-21 rgs) de haut. d'emmanchure, arrêter.

Laisser les 29-32-35 D.B. centrales pour l'encolure, puis sur les 20-23-26 D.B. de gauche, croch. en sens inverse.

DEVANT :

Bas du devant :

Comme le bas du dos.

Haut du devant :

Croch. point de D.B. de l'autre côté de la chaînette de base (= 95-108-121 d.b.).

Emmanchures :

Dim. de ch. côté à la même haut. et comme au dos.

Encolure :

A 5-6-7 cm (5-6-7 rgs) de haut. d'emmanchures, croch. comme pour l'encolure dos.

Epaule :

A 19-20-21 cm (19-20-21 rgs) de haut. d'emmanchure, arrêter.

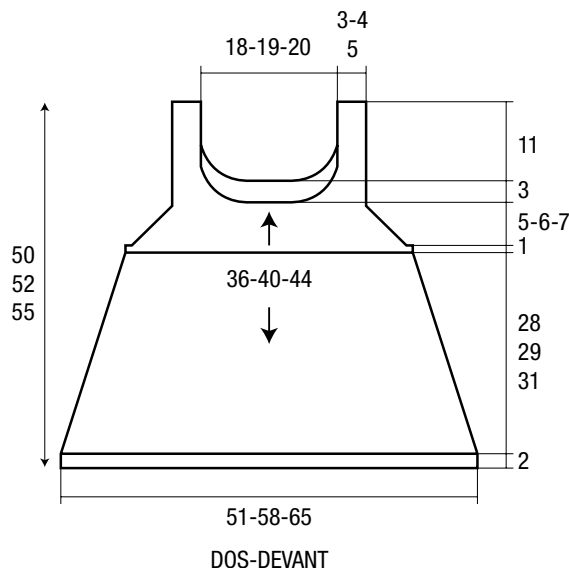
Laisser les 29-32-35 D.B. centrales pour l'encolure, puis sur les 20-23-26 D.B. de gauche, croch. en sens inverse.

FINITIONS :

Assembler les épaules.

Faire les coutures des côtés du corps.

Au bord des emmanchures et de l'encolure, croch. 1 tour en d.b. (= 3 d.b. au bord de ch. rg, 1 d.b. sur ch. m. de l'encolure) et arrêter.



BERGERE
de France